

電動スクリーン

CKE



電動巻上スクリーン (ケース入)

強力パワーのモーターイン機構です。
地球環境にやさしいアルミのケースで軽量化をはかり70インチ～300インチ
(4:3フォーマット)・70インチHD～250インチHD (16:9フォーマット) まで
幅広く対応しています。

CKE (300～200)

CKE (170～70)

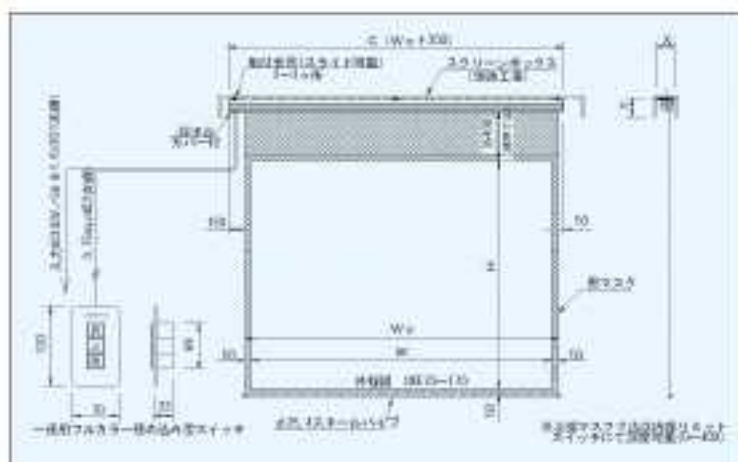


標準の取付金具

別売の取付金具
(スライド式)



新設計の取付金具は
取付が簡単



■ 電動巻上スクリーン (ケース入)

● 4:3フォーマット

寸法単位: mm

型番	イメージサイズ W×H	質量 kg	外寸法 A×B×C	ボックスサイズ 内寸
CKE-70	1422×1067	9.1	95×97×1722	150×150×1900
CKE-80	1626×1219	9.9	95×97×1926	150×150×2100
CKE-100	2032×1524	11.9	95×97×2332	150×150×2500
CKE-120	2438×1829	15.0	95×97×2738	150×150×2900
CKE-150	3045×2286	21.9	117×120×3348	200×200×3500
CKE-170	3454×2591	34.9	117×120×3754	200×200×3900
CKE-200	4064×3048	52.0	163×176×4534	200×200×4700
CKE-250	5080×3810	75.0	163×176×5550	200×200×5600
CKE-300	6096×4572	90.0	210×227×6606	250×250×6600

※左右下吊りスクリーン200インチ以上は黒マスク和です。
※画面サイズ150インチ (NW・HD) 以上には幕目があります。
※HDサイズ (16:9) も製作可能です。 (250HDまで)